

KD 821

Hochdruck Dreiplunger-Pumpe

P max. 260 kW

Die robuste Pumpe KD 821 ist in unterschiedlichen Antriebs- und Flüssigkeitsteil-Varianten erhältlich. Haupt-Einsatzgebiete in Industrie und Dienstleistung.

Als Prozesspumpe wird die KD 821 mit individuell angepasstem Flüssigkeitsteil zum Fördern von dünnflüssigen, pastösen, aggressiven, neutralen, abrasiven, sehr heißen oder toxischen Medien eingesetzt.

Die ausgereifte Pumpenkonstruktion führt zu geringem Energieverbrauch durch hohe mechanische Wirkungsgrade bei verschleißarmem Betrieb.

High pressure reciprocating triplex plunger pump

P max. 260 kW

The sturdy pump type KD 821 is available in various drive and liquid end configurations. Main applications in industry and service sector.

Process pump KD 821 with customized liquid end is used for handling thin liquids to pasty substances with aggressive, neutral, abrasive, hot or toxic properties.

Minimum energy consumption and low-wear operation due to high mechanical efficiency, based on a sophisticated pump conception.



Flüssigkeitsteile Liquid ends
Maßgeschneiderte Flüssigkeitsteile und optimale volumetrische Wirkungsgrade für nahezu alle flüssigen Fördermedien. Tailor made liquid end and optimum volumetric efficiencies for almost all liquid fluids.
Flüssigkeitsteil mit Einzelstopfbuchsen in korrosionsbeständigen Ausführungen. Liquid end with individual stuffing box cartridges in corrosion-resistant design.
Hohe Beständigkeit aller mediumsberührten Teile sowie geringer Verschleiß und hohe Verfügbarkeit durch individuelle Werkstoffauswahl. Highest resistance of all wetted parts as well as low wear and optimal availability due to individually selected materials.
Stopfbuchsausführung entsprechend den Anforderungen mit Einspritzung, Spülung, Sperrölversorgung und Heizelemente. Stuffing box design acc. to requirements with injection and flushing components, lube oil system and heating elements.

Antrieb Drive
Ohne integriertes Getriebe. Without integral gear.
Triebwerk Power ends
Robust konzipiertes Triebwerksgehäuse. Sturdy designed power end casing.
Druckschmierung. Pressure lubrication.

Bauweise Design
Links- oder Rechtsausführung. Left or right hand drive.
Liegende Ausführung. In horizontal design.

Technische Daten

Technical Data

Pumpendrehzahl Pump speed		min ⁻¹	25	50	100	150	200	250	300	350	400	500
Mittlere Plungergeschwindigkeit Mean piston speed		m/s	0,11	0,23	0,46	0,70	0,93	1,16	1,40	1,63	1,86	2,33
Druck Pressure bar	Plunger Plunger Ø mm		Förderstrom Capacity				Antriebsleistung Power required					
			l/min (±2%)						k W (+3%)			
110	85	l/min	58	116	232	348	464	580	696	812	928	1160
		kW	11	23	45	68	90	113	136	158	181	226
130	80	l/min	51	103	205	308	410	513	615	718	820	1025
		kW	12	24	47	71	95	118	142	165	189	236
150	75	l/min	45	90	180	270	360	450	540	630	720	900
		kW	12	24	48	72	96	120	144	168	191	239
170	70	l/min	39	78	156	235	313	391	470	548	626	783
		kW	12	24	47	71	94	118	142	165	189	236
195	65	l/min	34	67	134	201	268	335	402	469	536	670
		kW	12	23	46	69	93	116	139	162	185	232
235	60	l/min	29	57	114	171	228	285	342	399	456	570
		kW	12	24	48	71	95	119	143	166	190	238
270	55	l/min	24	48	96	143	191	238	286	334	381	476
		kW	11	23	46	68	91	114	137	160	182	228
325	50	l/min	20	39	79	118	157	197	236	275	314	393
		kW	12	22	46	68	90	114	136	158	181	226
520	40	l/min	13	25	50	75	100	125	150	175	200	250
		kW	12	23	46	69	92	115	138	161	184	230
820	32	l/min	8	16	31	47	62	78	93	110	124	155
		kW	12	23	45	68	90	113	135	160	180	225

1 bar = 14,5038 psi; 1 l/min = 0,26417 USGPM = 0,22 IPGPM; 1 kW = 1,3410 HP; 1 mm = 0,03937 inch

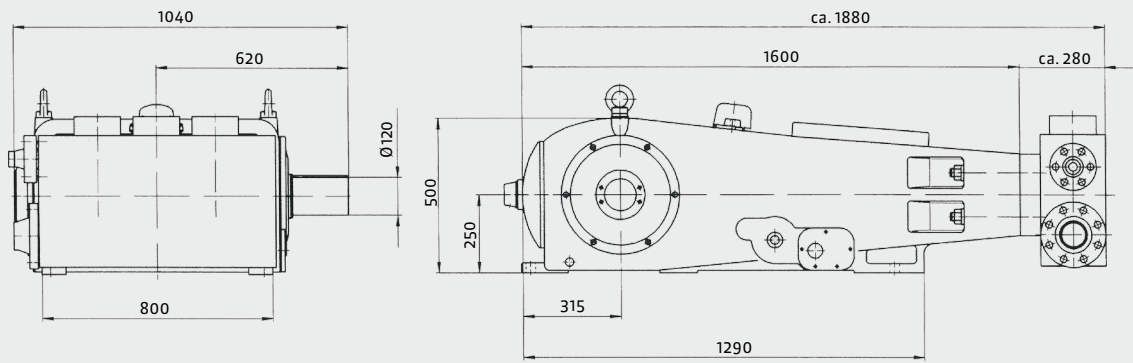
Weitere technische Spezifikationen siehe Seite 4.

See page 4 for further technical specification.

Abmessungen

Dimensions

KD821



Gewichte

Ausführung Design	Gewicht (kg) Weight (kg)	Gewicht (lbs) Weight (lbs)
KD821	2200	4851

Gewichtsangaben ohne Öl, Abweichungen bedingt durch verschiedene Optionen möglich.

Weights

Weight without oil, differences are subject to different options.

Technische Spezifikationen

Hub = 140 mm

Kurbelwellenüberlastsicherung optional.

Drehrichtung wählbar.

Die angegebenen Förderströme und Antriebsleistungen gelten für Wasser, volumetrische und mechanische Wirkungsgrade sind dabei berücksichtigt.

Ausführung des Flüssigkeitsteils abhängig von Fördermedium und Einsatzbedingungen.

Andere Betriebsdaten und detaillierte Abmessungen auf Anfrage.

Erforderliche Zulaufdrücke sind abhängig von Einsatzbedingungen und Pumpenausführung.

Saug- und Druckanschlüsse wahlweise links oder rechts möglich.

Technical Specification

Stroke = 140 mm

Optional crankshaft overload protection.

Direction of rotation selectable.

Capacity and recommended motor ratings as mentioned apply to water, the average volumetric and mechanical efficiencies are taken into consideration.

Liquid end design depends on liquid handled and operation conditions.

Other operating data and detailed dimensions are available on request.

The required suction pressure depends on application and pump design.

Suction and discharge connections are available on either side.

Konstruktionsänderungen vorbehalten. Maße, Gewichte, Abbildungen und Daten unverbindlich.

Design may be subject to modification. Dimensions, weights, illustrations and technical data are without engagement.