

KD 823

Hochdruck Dreiplunger-Pumpe

P max. 650 kW

Die robuste Pumpe KD 823 ist in unterschiedlichen Antriebs- und Flüssigkeitsteil-Varianten erhältlich. Haupt-Einsatzgebiete in Industrie und Dienstleistung.

Als Prozesspumpe wird die KD 823 mit individuell angepasstem Flüssigkeitsteil zum Fördern von dünnflüssigen, pastösen, aggressiven, neutralen, abrasiven, sehr heißen oder toxischen Medien eingesetzt.

Die ausgereifte Pumpenkonstruktion führt zu geringem Energieverbrauch durch hohe mechanische Wirkungsgrade bei verschleißarmem Betrieb.

High pressure reciprocating triplex plunger pump

P max. 650 kW

The sturdy pump type KD 823 is available in various drive and liquid end configurations. Main applications in industry and service sector.

Process pump KD 823 with customized liquid end is used for handling thin liquids to pasty substances with aggressive, neutral, abrasive, hot or toxic properties.

Minimum energy consumption and low-wear operation due to high mechanical efficiency, based on a sophisticated pump conception.

Flüssigkeitsteile Liquid ends
Maßgeschneiderte Flüssigkeitsteile und optimale volumetrische Wirkungsgrade für nahezu alle flüssigen Fördermedien. Tailor made liquid end and optimum volumetric efficiencies for almost all liquid fluids.
Flüssigkeitsteil mit Einzelstopfbuchsen in korrosionsbeständigen Ausführungen. Liquid end with individual stuffing box cartridges in corrosion-resistant design.
Hohe Beständigkeit aller mediumsberührten Teile sowie geringer Verschleiß und hohe Verfügbarkeit durch individuelle Werkstoffauswahl. Highest resistance of all wetted parts as well as low wear and optimal availability due to individually selected materials.
Stopfbuchsausführung entsprechend den Anforderungen mit Einspritzung, Spülung, Sperrölversorgung und Heizelemente. Stuffing box design acc. to requirements with injection and flushing components, lube oil system and heating elements.

Antrieb Drive
Ohne integriertes Getriebe. Without integral gear.
Triebwerk Power ends
Geteiltes Triebwerksgehäuse für einfache Wartungsmöglichkeiten. Split power end casing for easy maintenance.
Druckschmierung. Pressure lubrication.



Bauweise Design
Links- oder Rechtsausführung. Left or right hand drive.
Liegende Ausführung. In horizontal design.

Technische Daten

Technical Data

Pumpendrehzahl Pump speed		min ⁻¹	25	50	75	100	150	200	250	300	350	400
Mittlere Plungergeschwindigkeit Mean piston speed		m/s	0,15	0,30	0,45	0,60	0,90	1,20	1,50	1,80	2,10	2,40
Druck Pressure bar	Plunger Plunger Ø mm		Förderstrom Capacity					Antriebsleistung Power required				
			l/min (±2%)					kW (+3%)				
100	140	l/min	203	406	609	812	1218	1624	2030	2436	2842	3248
		kW	36	72	108	144	216	288	360	432	504	576
120	130	l/min	175	350	525	700	1050	1400	1750	2100	2450	2800
		kW	37	74	112	149	223	298	372	447	521	596
140	120	l/min	149	298	447	596	894	1192	1490	1788	2086	2384
		kW	37	74	111	148	222	296	370	444	518	592
165	110	l/min	125	250	375	500	750	1000	1250	1500	1750	2000
		kW	37	73	110	146	219	293	366	439	512	585
205	100	l/min	103	206	309	412	618	824	1030	1236	1442	1648
		kW	37	75	112	150	225	300	374	449	524	599
260	90	l/min	83	165	248	330	495	660	825	990	1155	1320
		kW	38	76	114	152	228	304	380	456	532	609
325	80	l/min	65	130	195	260	390	520	650	780	910	1040
		kW	37	75	112	150	225	300	375	449	524	599
420	70	l/min	50	99	149	198	297	396	495	594	693	792
		kW	37	74	111	147	221	295	369	442	516	590
570	60	l/min	36	72	108	144	216	288	360	432	504	576
		kW	36	73	109	146	218	291	364	437	509	582
820	50	l/min	25	49	74	98	147	196	245	294	343	392
		kW	36	71	108	142	214	285	356	427	499	570

1 bar = 14,5038 psi; 1 l/min = 0,26417 USGPM = 0,22 IPGPM; 1 kW = 1,3410 HP; 1 mm = 0,03937 inch

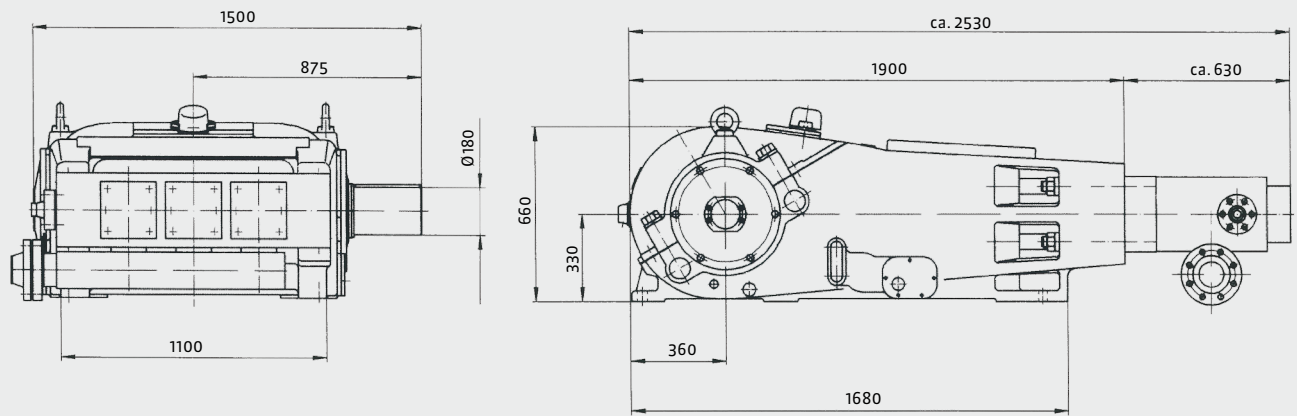
Weitere technische Spezifikationen siehe Seite 4.

See page 4 for further technical specification.

Abmessungen

Dimensions

KD823



Gewichte

Ausführung Design	Gewicht (kg) Weight (kg)	Gewicht (lbs) Weight (lbs)
KD823	4500	9923

Gewichtsangaben ohne Öl, Abweichungen bedingt durch verschiedene Optionen möglich.

Weights

Weight without oil, differences are subject to different options.

Technische Spezifikationen

Hub = 180 mm

Kurbelwellenüberlastsicherung optional.

Drehrichtung wählbar.

Die angegebenen Förderströme und Antriebsleistungen gelten für Wasser, volumetrische und mechanische Wirkungsgrade sind dabei berücksichtigt.

Ausführung des Flüssigkeitsteils abhängig von Fördermedium und Einsatzbedingungen.

Andere Betriebsdaten und detaillierte Abmessungen auf Anfrage.

Erforderliche Zulaufdrücke sind abhängig von Einsatzbedingungen und Pumpenausführung.

Saug- und Druckanschlüsse wahlweise links oder rechts möglich.

Technical Specification

Stroke = 180 mm

Optional crankshaft overload protection.

Direction of rotation selectable.

Capacity and recommended motor ratings as mentioned apply to water, the average volumetric and mechanical efficiencies are taken into consideration.

Liquid end design depends on liquid handled and operation conditions.

Other operating data and detailed dimensions are available on request.

The required suction pressure depends on application and pump design.

Suction and discharge connections are available on either side.

Konstruktionsänderungen vorbehalten. Maße, Gewichte, Abbildungen und Daten unverbindlich.

Design may be subject to modification. Dimensions, weights, illustrations and technical data are without engagement.