

P3-45

Hochdruck Plungerpumpe

P max. 135 kW

Die robuste Pumpe P3-45 ist in unterschiedlichen Antriebs- und Flüssigkeitsteil-Varianten erhältlich. Konzipiert für dünnflüssige Medien. Haupt-Einsatzgebiete in Industrie und Dienstleistung:

- Kanalreinigung
- Industrielle Hochdruckreinigung
- Sonderanwendungen

High pressure reciprocating plunger pump

P max. 135 kW

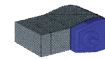
The sturdy pump type P3-45 is available in various drive and liquid end configurations. Designed for low viscous liquids. Main applications in industry and service sector:

- Sewer cleaning
- Industrial high pressure cleaning
- Special applications





Flüssigkeitsteile Liquid ends
Klarwasserausführung. Clear water model.
Recyclingausführung. Recycling model.
Heisswasserausführung. Hot water model.
Ventilanhebung zur Entwässerung. Valve-lift for drainage.
Saugventilauslösung zur verschleißfreien Last-, Leerlaufumschaltung optional. Optional suction valve release for wear free load, unload change over.

Antrieb Drive
P3-45 G Mit integriertem Getriebe. With integral gear.



Triebwerk Power ends
Z Druckschmierung optional. Pressure lubrication optional.
Triebwerkskühler obligatorisch. Standard cooling system of the power end.

Bauweise Design
Links- oder Rechtsausführung. Left or right hand drive.
 links/left rechts/right
Liegende Ausführung. In horizontal design.


Technische Daten

Technical Data

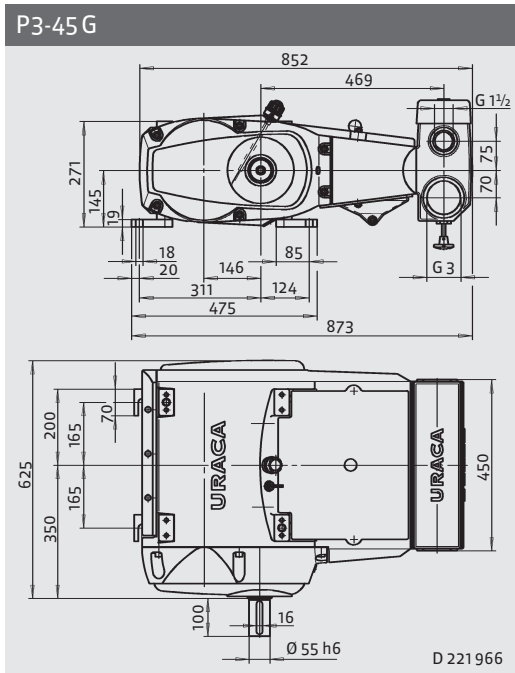
Antriebsdrehzahl Drive speed		min ⁻¹	1000		1200		1500		1800
Getriebeübersetzung Gear ratio		i Getr. gear	3,13	2,62	3,13	2,62	3,13	2,62	3,13
Pumpendrehzahl Pump speed		min ⁻¹	319	382	383	458	479	573	575
Druck Pressure bar	Plunger Plunger Ø mm		Förderstrom Capacity		Antriebsleistung Power required				
			l/min (±2%)		kW (+3%)				
150	70	l/min	263	314	315	377	394	471	473
		kW	72	86	87	104	108	130	130
175	65	l/min	227	271	272	325	340	406	408
		kW	73	87	87	104	109	130	131
205	60	l/min	193	231	232	277	290	346	348
		kW	73	87	87	104	109	130	131
250	55	l/min	162	194	195	233	243	291	292
		kW	74	89	89	107	112	133	134

1 bar = 14,5038 psi; 1 l = 0,26417 USGPM = 0,22 IPGPM; 1 kW = 1,3410 HP; 1 mm = 0,03937 inch

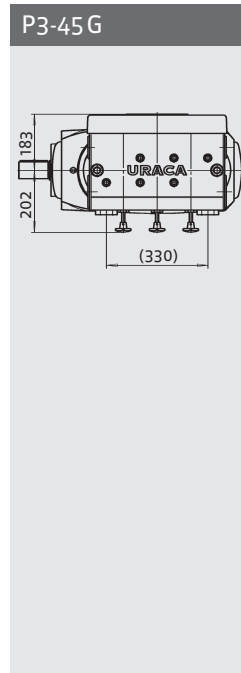
Weitere technische Spezifikationen siehe Seite 4.

See page 4 for further technical specification.

Abmessungen



Dimensions



Gewichte

Ausführung Design	Gewicht (kg) Weight (kg)	Gewicht (lbs) Weight (lbs)
P3-45 G	345	764

Gewichtsangaben ohne Öl, Abweichungen bedingt durch verschiedene Optionen möglich.

Technische Spezifikationen

Hub = 75 mm

Zulässige externe Antriebswellenbelastung auf Anfrage.

Drehrichtung wählbar.

Die angegebenen Förderströme und Antriebsleistungen gelten für Wasser, volumetrische und mechanische Wirkungsgrade sind dabei berücksichtigt.

Andere Betriebsdaten und detaillierte Abmessungen auf Anfrage.

Leistungsdaten für intermittierenden Betrieb; Daten für Dauereinsatz auf Anfrage.

Erforderliche Zulaufdrücke sind abhängig von Einsatzbedingungen und Pumpenausführung.

Saug- und Druckanschlüsse sowie Antrieb wahlweise links oder rechts möglich.

Weights

Weight without oil, differences are subject to different options.

Technical Specification

Stroke = 75 mm

Admissible external shaft loads upon request.

Direction of rotation selectable.

Capacity and recommended motor ratings as mentioned apply to water, the average volumetric and mechanical efficiency are taken into consideration.

Other operating data and detailed dimensions are available on request.

Data are for intermittent operation. Data for continuous operation are available on request.

The required suction pressure depends on application and pump design.

Suction and discharge connections are available on either side. If required, drive shaft may be supplied on opposite side.

Konstruktionsänderungen vorbehalten. Maße, Gewichte, Abbildungen und Daten unverbindlich.

Design may be subject to modification. Dimensions, weights, illustrations and technical data are without engagement.