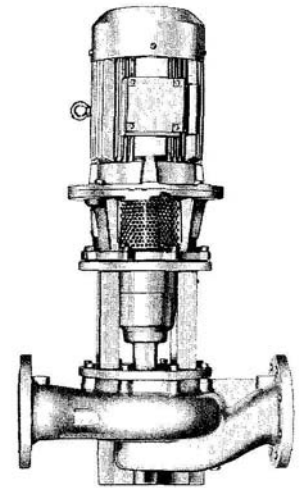


**Spiralgehäuse-Kreiselpumpen PN 16
in Inline-Bauart
für Wärmeträgeröle bis 350°C**

**Volute Casing Centrifugal Pumps PN 16
of Inline Design
for Heat Transfer Oils up to 350°C**

Baureihe/Series NIT



Verwendung

In Wärmeübertragungsanlagen (DIN 4754) zum Umwälzen von Wärmeübertragungsölen mit einem Sättigungsdruck ≤ 1 bar. Die zu fördernden Öle dürfen keine abrasiven Bestandteile enthalten und die Werkstoffe der Pumpe nicht chemisch angreifen.

Bauart / Aufstellung

Spiralgehäuse-Kreiselpumpe, einströmig, ein- oder zweistufig in Inline-Ausführung. Baugrößen-Bezeichnung nach DIN 24255.

Steckwelle und Motorwelle sind starr miteinander verbunden. Wellenlagerung im Gehäusedeckel/Lagergehäuse in einem förderflüssigkeitsgeschmierten Rillenkugellager und in den fettgeschmierten Rillenkugellagern des Antriebsmotors.

Die Anschlußmaße der zweistufigen Baugrößen 2/25-200/01, 2/32-200/01, 2/40-250/01, 2/50-250/01 entsprechen den einstufigen Ausführungen.

Aufstellung horizontal oder vertikal, ausgenommen ist Motoranordnung nach unten.

Leistungsdaten

Q bis 280 m³/h
H bis 140 m
t bis 350°C
p_d 16 bar ①

DN_d von 32 bis 100 mm
P von 0,5 bis 37 kW

① Eintrittsdruck plus Innendruck bei Größtförderhöhe dürfen den genannten Wert nicht überschreiten.

Wellendichtung

Durch ungekühlte, nichtentlastete, wartungsfreie Gleitringdichtung.

Der Wellendichtung vorgeschaltet ist eine Sicherheitsstopfbuchse mit nachfolgender Drossel-/Kühlstrecke.

Werkstoffe

Benennung	Werkstoffausf. W4	Benennung	Werkstoffausf. W4
Spiralgehäuse	GGG-40	Gehäusedeckel	GGG-40
Laufrad	GG-20	Steckwelle	1.7139
Leitrad ②	GG-20	Pumpenlaterne	GG-25
Stufengehäuse ②	GG-25	Antriebslaterne	GG-25

② nur bei zweistufigen Baugrößen.

Antrieb

Durch serienmäßigen Drehstrom-Kurzschlußläufermotor mit Festlager. Bis 2,2 kW 220/380 V, ab 3 kW 380/660 V, IP 44/IP 54.

Usage

In heat transfer plants (DIN 4754) for the circulation of heat transfer oils with a saturation pressure of ≤ 1 bar. The oils to be pumped must not contain any abrasive particles nor chemically attack the pump materials.

Design / Construction / Mounting

Volute casing centrifugal pump, single entry, single or two stage, of inline design. Pump size according to DIN 24255.

Pump and plug-in shaft are coupled rigidly. Shaft bearing in the casing cover/bearing housing by media-lubricated, in the driving motor by grease-lubricated groove ball bearings.

The outer dimensions of the two-stage sizes 2/25-200/01, 2/32-200/01, 2/40-250/01, 2/50-250/01 correspond to the single-stage designs.

The pumps can be mounted horizontal or vertical, but the arrangement with "motor downwards" is not admissible.

Performance data

Q up to 280 m³/h
H up to 140 m
t up to 350°C
p_d 16 bar ①

DN_d from 32 to 100 mm
P from 0,5 to 37 kW

① Inlet pressure plus internal pressure at maximum delivery head must not exceed the stated value.

Shaft sealing

By uncooled, unbalanced, maintenance-free mechanical seal. A safety stuffing box with following throttling/cooling area is superposed to the mechanical seal.

Materials

Denomination	Material design W4	Denomination	Material design W4
Volute casing	n.i. (GGG-40)	Casing cover	n.i. (GGG-40)
Impeller	c.i. (GG-20)	Plug-in shaft	1.7139
Diffuser ②	c.i. (GG-20)	Pump lantern	c.i. (GG-25)
Stage casing ②	c.i. (GG-25)	Motor stool	c.i. (GG-25)

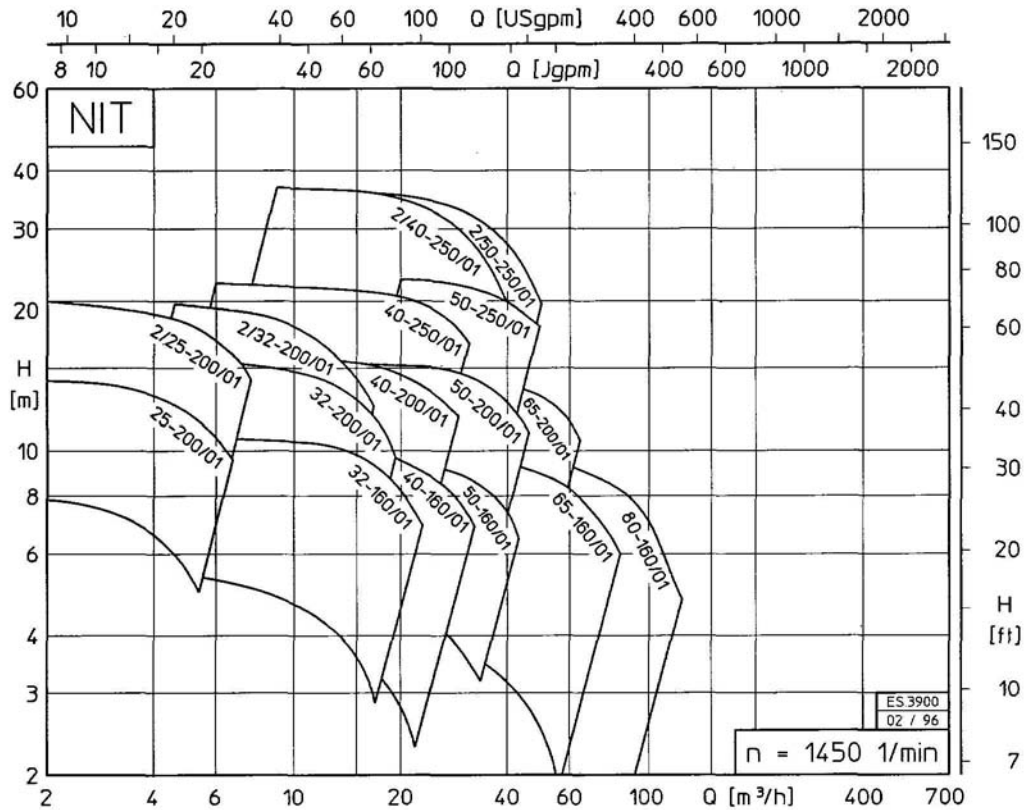
② only with two-stage sizes.

Drive

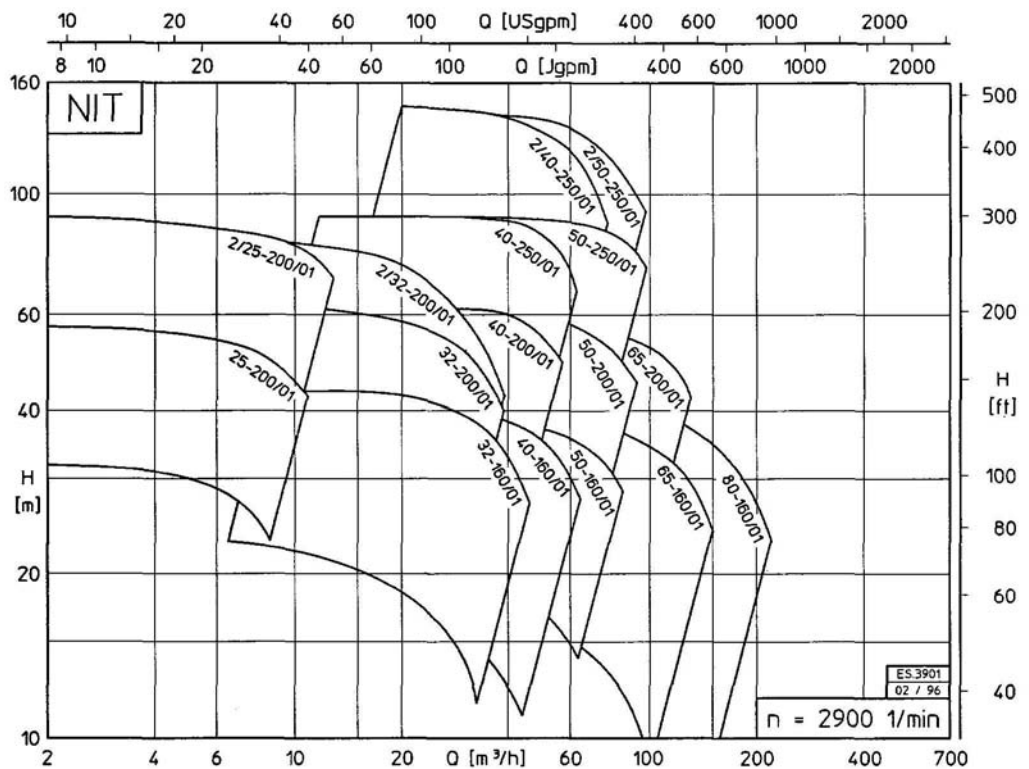
By standard three-phase squirrel-cage induction motor with locating-type bearing. Up to 2,2 kW 220/380 V, from 3 kW upwards 380/660 V, IP44/IP54.

Kennfelder
Performance graphs

n = 1450 1/min (rpm)



n = 2900 1/min (rpm)



Genauere Leistungsdaten sind den Einzelkennlinien zu entnehmen.
For exact performance data, please refer to the individual characteristics.

Handelsüblicher Normmotor mit Festlager, Bauform IMV1, alle Schutzarten und Drehzahlen möglich.

Commercial standard motors with locating-type bearing, construction IMV1, all types of enclosures and speeds of rotation possible.

Luftstromkühlung für Lagergehäuse / Drosselstrecke und damit für Wellendichtung und Rillenkugellager.

Cooling by flow of air for bearing housing / throttling area and therewith for mechanical seal and groove ball bearing.

Sicherheitsstopfbuchse mit nachgeschalteter Drossel-/Kühlstrecke.

Safety stuffing box with following throttling/cooling area.

Ungekühlte, nichtentlastete, wartungsfreie Gleitringdichtung.

Uncooled, unbalanced, maintenance-free mechanical seal.

Drucksichere Gehäuseteile für hohe Betriebssicherheit ausgelegt.

Pressure safe casing parts, designed for high reliability of operation.

Horizontaler und vertikaler Einbau möglich, ausgenommen Motor nach unten.

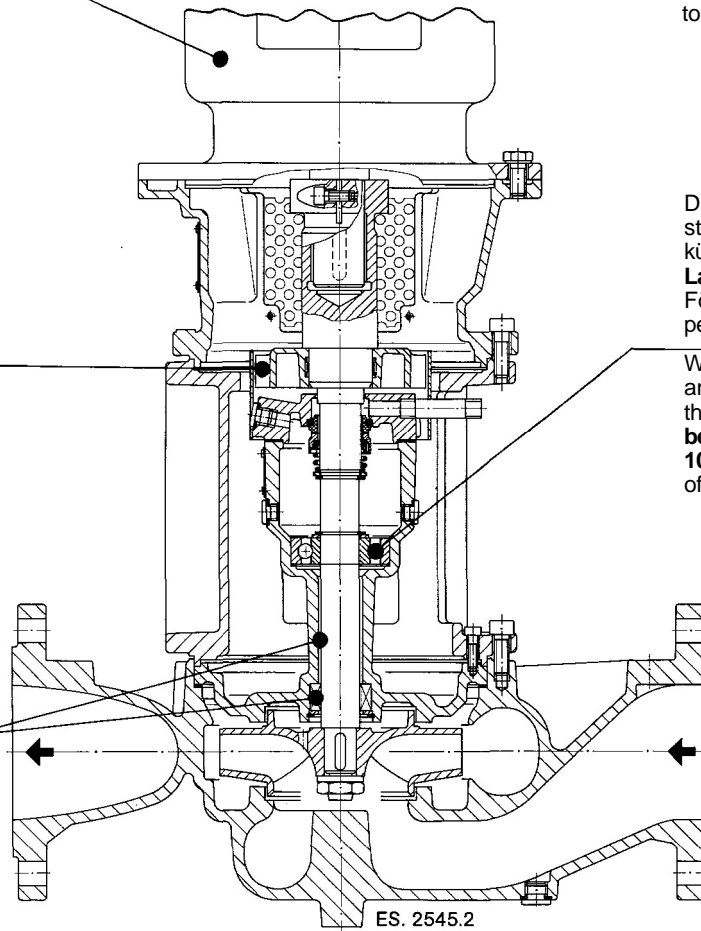
Horizontal and vertical mounting possible with exception of "motor downwards".

Große Förderhöhen bei relativ **kleinen Förderströmen** durch **zweistufige Baugrößen**.

High delivery heads at relatively **low flow rates** due to the **two-stage sizes**.

Durch Abstrahlung (Kühlstrecke) und Luftstromkühlung **Temperatur am Lager unter 100°C** bei max. Förderflüssigkeitstemperatur.

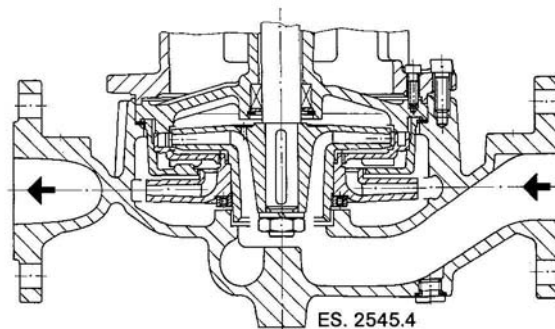
With radiation (colling area) and cooling by flow of air the **temperature at the bearing can be held below 100°C** at max. temperature of pumped liquid.



ES. 2545.2

Optimierte Hydraulik mit **sehr guten Wirkungsgraden** und **NPSH-Werten** von der Normbaureihe NT nach DIN 24255, **Förderleistungen** zum Teil **erheblich über den Normvorgaben**.

Optimized wet parts with **very good efficiencies** and **NPSH-values** of the standard series NT acc. to DIN 24 255, **capacities** partly **considerable above the standard demands**.



ES. 2545.4

Zweistufige Baugrößen entsprechen in ihren äußeren Gehäuseabmessungen den jeweiligen **einstufigen Baugrößen**.

Two-stage sizes with their outer housing dimensions **correspond** to the respective **single-stage sizes**.

Technische Änderungen bleiben vorbehalten. / Subject to technical alterations.



ALLWEILER GmbH
Postfach 1140 · 78301 Radolfzell
Allweilerstr. 1 · 78315 Radolfzell
Germany
Tel. +49 (0) 7732 86 - 0
Fax +49 (0) 7732 86 - 436
E-Mail: service@allweiler.de
Internet: <http://www.allweiler.de>

Die genannten Leistungsdaten sind nur als eine Produkt-/Leistungsübersicht aufzufassen. Die genauen Einsatzgrenzen sind dem Angebot und der Auftragsbestätigung zu entnehmen.

The stated performance data are to be understood only as an outline of performance of our products. For exact limits of application please refer to the quotation and acceptance of order.